

Product name

Item: 1001090

Recommended age: 18m+

Max load: 50kgs

Cleaning: wipe clean only

Date: 251219



SAFETY

EN Please read the following text carefully **BG** Моля, прочетете внимателно следния текст. **HR** Molimo vas da pažljivo pročitate ovaj tekst. **CS** Přečtěte si prosím pečlivě následující text. **DA** Læs følgende tekst grundigt. **NL** Lees de volgende tekst goed door. **ET** Lugege järgnev tekst tähelepanelikult läbi. **FI** Lue seuraava teksti huolellisesti. **FR** Veuillez lire le texte suivant avec attention **DE** Nachstehendes bitte aufmerksam durchlesen. **EL** Διαβάστε το παρακάτω κείμενο προσεκτικά. **HU** Kérjük, alaposan olvassa el az alábbi szöveget. **IS** Vinsamlegast lestu eftirfarandi texta vandlega. **IT** Leggere attentamente il testo seguente. **LV** Lūdzu, rūpīgi izlasiet tālāk redzamo tekstu. **LT** Atidžiai perkaitykite tolesnį tekstą. **MK** Be molime внимателно прочитайте го следниот текст. **MT** Jekk joghġbok aqra t-test li ġej bir-reġqa. **NO** Les nøye gjennom følgende tekst. **PL** Należy uważnie przeczytać poniższy tekst. **PT** Leia atentamente o seguinte texto. **RO** Citiți textul următor cu atenție. **SK** Pozorne si prečítajte nasledujúci text. **SL** Pozorno preberite naslednje besedilo. **ES** Leer bien el texto siguiente. **SV** Läs igenom följande text noga. **TR** Lütfen aşağıdaki metni dikkatlice okuyunuz.

EN Please read the safety instructions on the packaging. Remove the wrapping and packaging before giving the product to a child. Retain the information and the address for future reference. If the packaging consists of several different materials, make sure you separate them. Sort the respective materials in accordance with the recommendations that apply in your area. Check regularly that any screws are tight and all parts intact. Do not use the product if any parts are damaged or missing.

BG Прочетете инструкциите за безопасност на опаковката. Отстранете опаковъчните материали и опаковката преди да дадете продукта на дете. Запазете информацията и адреса за бъдещи справки. Ако опаковката се състои от няколко различни материала, разделете ги. Сортирайте съответните материали в съответствие с препоръките, които важат за Вашия район. Проверявайте редовно дали всички болтове са здраво затегнати и дали всички части са здрави. Не използвайте този продукт, ако някой от компонентите липсва или е повреден.

HR Molimo vas da pažljivo pročitate upute na pakovanju. Uklonite omot i pakovanje prije no što date proizvod djetetu. Sačuvajte podatke i adresu za kasniju upotrebu. Ako se pakovanje sastoji od različitih materijala, razdvojite ih. Sortirajte materijal u skladu s preporukama koje važe u vašem području. Redovito provjeravajte jesu li svi vijci čvrsti i jesu li svi dijelovi netaknuti. Nemojte koristiti ovaj proizvod ako neki dijelovi nedostaju ili su oštećeni.

CS Přečtěte si prosím bezpečnostní pokyny na balení. Než dáte výrobek dítěti, odstraňte obalové materiály. Informace a adresu si ponechejte pro budoucí použití. Pokud se balení skládá z několika různých materiálů, rozřídte je. Rozřídte příslušné materiály v souladu s doporučeními, která se vztahují na vaši oblast. Pravidelně kontrolujte, zda jsou všechny šroubky dotažené a zda jsou všechny části neporušené. V případě chybějících nebo poškozených součástí produkt nepoužívejte.

DA Læs eventuel sikkerhedstekst på emballagen. Fjern emballage og indpakning, før du giver produktet til et barn. Gem informationer og adresse til fremtidig reference. Hvis emballagen består af flere materialer, skal du adskille dem fra hinanden. Sorter de respektive materialer i henhold til anbefalingerne, der gælder i dit område. Kontroller regelmæssigt, at alle eventuelle skruer er skruet helt i, og at alle dele er intakte. Anvend ikke produktet, hvis dele er beskadigede eller mangler.

NL Lees eventuele veiligheidsinstructies op de verpakking door. Verwijder al het verpakkingsmateriaal voordat u het product aan een kind geeft. Bewaar deze informatie en het adres voor toekomstig gebruik.

Wanneer de verpakking uit meerdere materialen bestaat, scheid deze dan. Sorteert het materiaal volgens de regels die in uw gemeente gelden. Controleer regelmatig of alle eventuele schroeven goed zijn aangedraaid en dat alle onderdelen intact zijn. Gebruik het product niet als er onderdelen ontbreken of beschadigd zijn.

ET Lugege läbi pakendil olevad ohutusjuhised. Enne toote andmist lapse kätte eemaldage ümbris ja pakend. Hoidke teave ja aadress edaspidiseks kasutamiseks alles. Kui pakend koosneb mitmest eri materjalist, eraldage need kindlasti. Sorteeringe vastavad materjalid teie piirkonnas kehtivate soovitude kohaselt. Kontrollige regulaarselt, et kõik kruvid on kinni ja kõik osad terved. Ärge kasutage seda toodet, kui mõni komponent puudub või on kahjustatud.

FI Tutustu pakkauksessa mahdollisesti oleviin turvallisuusohjeisiin. Poista kääre- ja pakkausmateriaalit ennen kuin annat tuotteen lapselle. Tallenna tiedot ja osoite myöhempää tarvetta varten. Jos pakkaus koostuu useasta materiaalista, erottele ne. Lajittele kukin materiaali omalla alueellasi sovellettavien suositusten mukaisesti. Tarkasta säännöllisesti, että kaikki mahdolliset ruuvit on huolellisesti kiristetty ja kaikki osat ehjiä. Älä käytä tuotetta, jos osia puuttuu tai ne ovat vahingoittuneet.

FR Veuillez lire les instructions de sécurité sur l'emballage. Retirez l'emballage et autres éléments de conditionnement avant de donner le produit à un enfant. Conservez les informations et l'adresse pour vous y référer ultérieurement. Si l'emballage comporte plusieurs matériaux différents, veillez à les séparer afin de trier les matériaux respectifs conformément aux recommandations en vigueur dans votre région. Vérifiez régulièrement que chaque vis est bien serrée et que toutes les pièces sont intactes. Ne pas utiliser ce produit s'il présente des composants manquants ou endommagés.

DE Lesen Sie die Sicherheitshinweise auf der Verpackung, sofern vorhanden. Bitte entfernen Sie das gesamte Verpackungsmaterial, bevor Sie das Produkt dem Kind übergeben. Bitte bewahren Sie diese Informationen und die Adresse für den späteren Gebrauch gut auf. Sortieren Sie ggf. die Bestandteile der Verpackung und entsorgen Sie sie vorschriftsgemäß. Kontrollieren Sie regelmäßig, dass alle vorhandenen Schrauben festgezogen und alle Teile unbeschädigt sind. Das Produkt nicht verwenden, wenn Teile beschädigt sind oder fehlen.

EL Διαβάστε προσεκτικά τις οδηγίες ασφαλείας στη συσκευασία. Αφαιρέστε το περιτύλιγμα και τη συσκευασία πριν δώσετε το προϊόν σε ένα παιδί. Διατηρήστε τις πληροφορίες και τη διεύθυνση για μελλοντική αναφορά. Εάν η συσκευασία αποτελείται από αρκετά διαφορετικά υλικά, βεβαιωθείτε ότι τα έχετε διαχωρίσει. Ταξινομήστε τα αντίστοιχα υλικά σύμφωνα με τις συστάσεις που ισχύουν για την περιοχή σας. Να ελέγχετε τακτικά ότι οι όποιες βίδες είναι σφιγμένες και ότι όλα τα εξαρτήματα είναι άθικτα. Μην χρησιμοποιείτε αυτό το αντικείμενο εάν οποιαδήποτε μέρη είναι κατεστραμμένα ή λείπουν.

HU Kérjük, olvassa el a csomagolás található biztonsági utasításokat. Távolítsa el a csomagolást, mielőtt a terméket gyermekének adná. Őrizze meg az információkat és a címet későbbi használatra. Ha a csomagolás több különféle anyagból áll, mindenképpen válogassa szét azokat. Az egyes anyagokat az Ön tartózkodási helyén érvényes ajánlásoknak megfelelően válogassa szét. Rendszeresen ellenőrizze, hogy minden csavar jól meg van-e húzva, és hogy az alkatrészek sértetlenek-e. Ne használja a terméket, ha bármely alkatrész hiányzik vagy sérült.

IS Vinsamlegast lestu öryggisleiðbeiningarnar á umbúðunum. Fjarlægðu umbúðirnar og pakkningarnar áður en þú lætur barnið fá vöruna. Varðveittu upplýsingarnar og heimilisfangið til að geta lesið síðar. Ef umbúðirnar samanstanda af nokkrum mismunandi efniseiningum, skal gæta þess að aðskilja einingarnar. Flokkaðu viðkomandi efni í samræmi við reglur sem gilda á þínu svæði. Athugaðu reglulega hvort allar skúrur séu þéttar og að allir hlutar séu heilir. Ekki nota þennan hlut ef einhverja íhluti vantar eða eru skemmdir.

IT Leggere le istruzioni di sicurezza sull'imballaggio. Rimuovere la confezione e l'imballaggio prima di consegnare il prodotto a un bambino. Conservare le istruzioni e l'indirizzo per riferimento futuro. Qualora l'imballaggio sia costituito da più materiali, differenziarli nel rispetto delle indicazioni locali. Verificare regolarmente che eventuali viti siano serrate e che tutte le parti siano integre. Non utilizzare il prodotto in caso di componenti mancanti o danneggiati.

LV Lūdzu, izlasiet uz iepakojuma norādīto drošības instrukciju. Pirms dodat izstrādājumu bērnam, noņemiet iesaiņojumu un iepakojumu. Šo informāciju un adresi saglabājiet tālākām uzzīnām. Ja iepakojumu veido vairāki dažādi materiāli, tad nodaliet tos. Šķirojiet attiecīgos materiālus saskaņā ar jūsu reģionā piemērojamiem ieteikumiem. Regulāri pārbaudiet, vai visas skrūves ir cieši pieskrūvētas un vai visas detaļas ir veselas. Neizmantojiet šo izstrādājumu, ja trūkst kādu sastāvdaļu vai tās ir bojātas.

LT Perskaitykite ant pakuotės pateiktas saugos nuorodas. Prieš duodami gaminį vaikui, pašalinkite įpakavimo medžiagas. Saugokite informaciją ir adresą, jei prireiktų ateityje. Jei pakuotę sudaro kelios skirtingos medžiagos, atskirkite jas. Rūšiuokite atitinkamas medžiagas laikydami sėdus teritorijoje taikomų rekomendacijų. Reguliariai tikrinkite, ar visi varžtai gerai priveržti ir ar visos dalys sveikos. Nenaudokite gaminio, jei trūksta komponentų arba jie pažeisti.

MK Ве молиме прочитајте ги безбедносните упатства на пакувањето. Отстранете ја обвивката и пакувањето пред да го дадете производот на дете. Чувајте ги информациите и адресата за понатамошни информации. Доколку пакувањето се состои од неколку различни материјали, погрижете се да ги одделите. Сортирајте ги истоимените материјали во согласност со препораките што важат во вашата област. Редовно проверувајте дали се затegnати сите штрафови и дали се недопрени сите делови. Не користете го производот доколку некој дел е оштетен или недостасува.

MT Jekk joghġbok aqra l-istruzzjonijiet dwar is-sigurtà fuq l-imballaġġ. Nehhi t-qartis u l-imballaġġ qabel ma taghti l-prodott lit-tfal. Żomm l-informazzjoni u l-indirizz għal referenza futura. Jekk l-imballaġġ jikkonsisti f' bosta materjali differenti, kun żġur li tisseparhom. Issortja l-materjali rispettivi skont ir-rakkomandazzjonijiet li japplikaw għaż-żona tiegħek. Iċċekkja b'mod regolari li l-viti kollha huma ssikkati u li l-partijiet kollha huma intatti. Tużax dan l-oġġett jekk ikun hemm xi komponent nieqes jew bil-hsara.

NO Les sikkerhetsanvisningene på emballasjen. Fjern all emballasje før du gir produktet til et barn. Ta vare på informasjonen og adressen for fremtidig referanse. Hvis emballasjen består av flere ulike materialer, må de sorteres i overensstemmelse med lokale anbefalinger. Kontroller regelmessig at eventuelle skruer er forsvarlig strammet samt at alle deler er intakte. Ikke bruk produktet hvis noen av delene mangler eller er skadet.

PL Proszę zapoznać się z ewentualnymi instrukcjami dotyczącymi bezpieczeństwa umieszczonymi na opakowaniu. Zanim dasz tą zabawkę dziecku, usuń wszystkie elementy opakowania. Zachowaj tą informację oraz adres na przyszłość. Jeśli opakowanie jest z kilku różnych materiałów, należy je oddzielić i odpowiednio posortować, zgodnie z lokalnymi wytycznymi segregacji odpadów. Należy regularnie sprawdzać, czy wszystkie śruby (jeżeli produkt jej zawiera) są dobrze dokręcone, a wszystkie części nieuszkodzone. Nie należy używać produktu, jeżeli brakuje komponentów, lub gdy są one uszkodzone.

PT Deve ler atentamente as instruções de segurança na embalagem. Remova o invólucro e embalagem antes de dar o produto a uma criança. Guarde as informações e o endereço para referência futura. Se a embalagem for composta por vários materiais diferentes, certifique-se de separar os mesmos. Deve separar os respetivos materiais de acordo com as recomendações que se aplicam na sua área. Deve verificar regularmente se os parafusos estão apertados e se todas as peças estão intactas. Não deve utilizar este artigo se houver algum componente danificado ou em falta.

RO Citiți instrucțiunile de siguranță de pe ambalaj. Îndepărtați întregul ambalaj înainte de a da produsul unui copil. Păstrați informațiile și adresa, pentru a le putea consulta ulterior. Dacă ambalajul conține mai multe materiale diferite, separați-le. Sortați materialele respective în conformitate cu recomandările valabile în regiunea dvs. Asigurați-vă cu regularitate că șuruburile sunt strânse și toate componentele sunt intacte. Nu utilizați produsul dacă anumite componente lipsesc sau sunt deteriorate.

SK Prečítajte si prosím bezpečnostné pokyny na obale. Pred podaním výrobku dieťaťu odstráňte obalový a baliaci materiál. Uschovajte si informácie a adresu pre budúce použitie. Ak obal pozostáva z niekoľkých rôznych materiálov, nezabudnite ich oddeliť. Príslušné materiály roztriedte v súlade s odporúčaniami, ktoré platia vo vašej oblasti. Pravidelne kontrolujte, či sú všetky skrutky dotiahnuté a či sú všetky diely neporušené. Tento výrobok nepoužívajte, ak niektoré časti chýbajú alebo sú poškodené.

SL Prosimo, preberite varnostna navodila na embalaži. Odstranite ovojnino in embalažo, preden izdelek izročite otroku. Informacije in naslov shranite za poznejšo uporabo. Če je embalaža sestavljena iz več različnih materialov, jih ločite. Ustrezne materiale razvrstite v skladu s priporočili, ki veljajo na vašem območju. Redno preverjajte, ali so vsi vijaki tesni in da so vsi deli neokuženi. Tega izdelka ne uporabljajte, če kateri koli sestavni del manjka ali je poškodovan.

ES Leer las instrucciones de seguridad en el embalaje. Quitar el embalaje y el envase antes de entregar el producto a un niño. Guardar la información y la dirección para referencia futura. Si el embalaje consta de varios materiales distintos, hay que separarlos. Separar los materiales de acuerdo con las recomendaciones aplicables en la región. Comprobar periódicamente que todos los tornillos están apretados y todas las piezas están intactas. No usar este artículo si hay componentes ausentes o dañados.

SV Läs igenom eventuell säkerhetstext på förpackningen. Ta bort emballage och förpackning innan du ger produkten till ett barn. Spara informationen och adressen för framtida referens. Om förpackningen består av flera material, separera dem. Sortera respektive material enligt de rekommendationer som gäller

i ditt område. Kontrollera regelbundet att alla eventuella skruvar är väl åtdragna samt att alla delar är intakta. Använd inte produkten om några delar är skadade eller saknas.

TR L tfnen ambalaj  zerindeki emniyet talimatlarını okuyun.  r n  bir  ocuĐa vermeden  nce paketi ve ambalajı  ıkarın. Bilgileri ve adresi daha sonra kullanmak  zere saklayın. EĐer ambalaj birkaç farklı malzemeden oluşuyorsa, bunları ayırdığınızdan emin olun. Her farklı malzemeyi b lgenizde ge erli olan  nerilere g re ayırın. Herhangi bir vidanın sıkı olduĐunu ve t m par aların saĐlam olduĐunu d zenli olarak kontrol edin. Herhangi bir par ası eksik veya hasarlıysa bu  r n  kullanmayın.

SAFETY

EN Warnings. This product contains small parts that are hazardous to children under 3 years when unassembled. Adult assembly required. During assembly, children should be kept away from the product due to possible risk of injury. Check regularly that all screws are tight and that all parts are intact. Do not use this item if any components are missing or damaged. Risk of falling. Do not leave children under 36 months sitting or playing unattended. This toy may only be used by one child at a time. The child should be wearing shoes due to the risk of crushing. Use the toy on a flat surface. The toy may move during use, so do not locate it close to a pool or stairs.

BG Внимание. Този продукт съдържа малки части, които в разглобено състояние са опасни за деца под 3 години. Да се сглобява само от възрастен. По време на монтажа, децата да се държат далеч от продукта поради риск от евентуално нараняване. Проверявайте редовно дали всички болтове са здраво затегнати и дали всички части са здрави. Не използвайте този продукт, ако някой от компонентите липсва или е повреден. Опасност от падане. Да не се оставят деца под 36 месеца да седят или играят без надзор от възрастен. Тази играчка може да се използва само от едно дете във всеки даден момент. Детето трябва да носи обувки поради риск от смазване. Играчката да се използва само върху равна повърхност. Играчката може да се движи по време на употреба. Не я поставяйте в близост до басейн или стълби.

HR Upozorenja. Ovaj proizvod sadrži male dijelove koji su opasni za djecu mlađu od 3 godine kada nisu sastavljeni. Potrebna je montaža za odrasle. Tijekom montaže djecu treba držati podalje od proizvoda zbog mogućeg rizika od ozljeda. Redovito provjeravajte jesu li svi vijci čvrsti i jesu li svi dijelovi netaknuti. Nemojte koristiti ovaj artikl ako neke komponente nedostaju ili su oštećene. Opasnost od pada. Ne ostavljati djecu mlađu od 36 mjeseci bez nadzora u sjedećem položaju ili u igri. Ovu igračku može koristiti samo jedno po jedno dijete. Dijete bi trebalo nositi obuću zbog opasnosti od gnječenja. Koristite igračku na ravnoj površini. Igračka se može pomjeriti tokom upotrebe, pa je ne postavljajte blizu bazena ili stepenica.

CS Varování. Tento produkt obsahuje malé části, které jsou při demontáži nebezpečné pro děti mladší 3 let. Montáž musí provést dospělá osoba. Během montáže zajistěte, aby se děti k produktu nedostaly z důvodu možného rizika poranění. Pravidelně kontrolujte, zda jsou všechny šroubky dotažené a zda jsou všechny části neporušené. V případě chybějících nebo poškozených součástí produkt nepoužívejte. Nebezpečí pádu. Nenechte děti mladší 36 měsíců sedět nebo si hrát bez dozoru. Tuto hračku smí používat najednou vždy jen jedno dítě. Dítě by mělo být obuté, aby se předešlo riziku rozdrcení nohou. Hračku používejte na rovném povrchu. Hračka se může během použití pohybovat – neumísťujte ji proto v blízkosti bazénu nebo schodů.

DA Advarsler. Dette produkt indeholder små dele, der kan være farlige for børn

under 3 år, når det ikke er samlet. Må kun samles og monteres af voksne. Ved samling og montering bør børn holdes væk fra produktet på grund af risiko for skade. Kontroller regelmæssigt, at alle skruer er skruet helt i, og at alle dele er intakte. Anvend ikke produktet, hvis dele er beskadigede eller mangler. Risiko for fald. Lad ikke børn under 36 måneder sidde eller lege uden opsyn. Legetøjet skal anvendes af et barn ad gangen. Barnet bør have sko på på grund af risiko for klemskader. Anvend legetøjet på plane flader. Ved brug kan legetøjet flytte sig. Placer det derfor ikke i nærheden af fx bassiner eller trapper.

NL Waarschuwingen. Deze verpakking bevat kleine onderdelen die voordat het product gemonteerd is gevaarlijk kunnen zijn voor kinderen jonger dan 3 jaar. Uitsluitend te monteren door een volwassene. Zorg ervoor dat er geen kinderen in de buurt zijn bij de montage vanwege de kans op verwonding of letsel. Controleer regelmatig of alle schroeven goed zijn aangedraaid en dat alle onderdelen intact zijn. Gebruik het product niet als er onderdelen ontbreken of beschadigd zijn. Risico op vallen. Laat kinderen jonger dan 36 maanden niet zonder toezicht zitten of spelen. Laat dit speelgoed maar door één kind tegelijk gebruiken. Het kind moet schoenen aanhebben i.v.m. beklemmingsgevaar. Gebruik het speelgoed op een vlakke ondergrond. Bij gebruik kan het speelgoed zich verplaatsen, zet het daarom niet in de buurt van een zwembad of trappen.

ET Hoiatused. See toode sisaldab väikeseid osi, mis on eraldatuna alla 3-aastastele lastele ohtlikud. Kokku peab panema täiskasvanu. Võimaliku vigastusohu tõttu tulevad kokkupaneku ajal hoida lapsed tootest eemal. Kontrollige regulaarselt, et kõik kruvid on kinni ja kõik osad terved. Ärge kasutage seda toodet, kui mõni komponent puudub või on kahjustatud. Kukkumise oht. Mitte jätta alla 36 kuu vanuseid lapsi ilma järelevalveta istuma või mängima. Seda mänguasja tohib kasutada korraga vaid üks laps. Kukkumisohu tõttu peab laps kandma jalatseid. Kasutage mänguasja tasasel pinnal. Mänguasi võib kasutamise ajal liikuda, seega ärge pange seda basseini või trepi lähedusse.

FI Varoitukset. Tämä pakkaus sisältää pieniä osia, jotka voivat olla kokoamattomina vaarallisia alle 3-vuotiaille lapsille. Aikuisen koottava. Kokoamisen aikana lapset on pidettävä loitolla tuotteesta mahdollisen loukkaantumisvaaran vuoksi. Tarkasta säännöllisesti, että kaikki ruuvit on huolellisesti kiristetty ja kaikki osat ehjiä. Älä käytä tuotetta, jos osia puuttuu tai ne ovat vahingoittuneet. Kaatumisvaara. Älä jätä alle 3-vuotiasta lasta istumaan tai leikkimään ilman valvontaa. Lelua saa käyttää vain yksi lapsi kerrallaan. Lapsella tulee olla kengät jalassa puristumisriskin vuoksi. Lelua tulee käyttää tasaisella alustalla. Käytön aikana lelu saattaa liikkua, joten älä aseta sitä esimerkiksi uima-altaiden tai rappusten lähelle.

FR Attention. Ce produit contient des petites pièces qui sont dangereuses pour les enfants de moins de 3 ans lorsqu'elles ne sont pas assemblées. Le montage doit être effectué par un adulte. Pendant le montage, les enfants doivent être tenus à distance du produit du fait d'un risque potentiel de blessure. Véri-

fiez régulièrement que toutes les vis sont bien serrées et que toutes les pièces sont intactes. Ne pas utiliser cet article s'il présente des composants manquants ou endommagés. Danger de chute. Ne pas laisser les enfants de moins de 36 mois s'asseoir ou jouer sur le jouet sans surveillance. Ce jeu doit être utilisé uniquement par un enfant à la fois. L'enfant doit porter des chaussures en raison du risque d'écrasement. Utilisez le jeu sur une surface plane. Le jeu peut se déplacer en cours d'utilisation, veillez donc à ne pas le placer à proximité d'une piscine ou d'escaliers.

DE Achtung. Die Verpackung enthält Kleinteile, die bis zur Fertigmontage des Produkts eine Gefahr für Kinder unter 3 Jahren darstellen können. Das Produkt muss von einem Erwachsenen montiert werden. Kinder sollten während der Montage fernbleiben, um eine Verletzungsgefahr auszuschließen. Kontrollieren Sie regelmäßig, dass alle Schrauben festgezogen und alle Teile unbeschädigt sind. Das Produkt nicht verwenden, wenn Teile beschädigt sind oder fehlen. Sturzgefahr. Lassen Sie Kinder unter 36 Monaten nicht unbeaufsichtigt sitzen oder spielen. Das Spielzeug darf jeweils nur von einem Kind benutzt werden. Aufgrund der Verletzungsgefahr durch Einklemmen sollte das Kind bei der Benutzung Schuhe tragen. Nur auf ebenen Flächen verwenden. Da sich das Spielzeug bei Gebrauch bewegen kann, ist es im ausreichenden Abstand von z. B. Treppen und Schwimmbädern aufzustellen.

EL Προειδοποιήσεις. Αυτό το προϊόν περιέχει μικρά εξαρτήματα, τα οποία είναι επικίνδυνα για παιδιά κάτω των 3 ετών όταν αποσυναρμολογούνται. Απαιτείται συναρμολόγηση από ενήλικα. Κατά τη συναρμολόγηση, τα παιδιά θα πρέπει να παραμένουν μακριά από το προϊόν λόγω ενδεχόμενου κινδύνου τραυματισμού. Να ελέγχετε τακτικά ότι όλες οι βίδες είναι σφιγμένες και ότι όλα τα εξαρτήματα είναι άθικτα. Μην χρησιμοποιείτε αυτό το αντικείμενο εάν οποιαδήποτε μέρη λείπουν ή είναι κατεστραμμένα. Κίνδυνος πτώσης. Μην αφήνετε παιδιά κάτω των 36 μηνών να κάθονται ή να παίζουν χωρίς επιτήρηση. Αυτό το παιχνίδι μπορεί να χρησιμοποιηθεί μόνο από ένα παιδί κάθε φορά. Το παιδί θα πρέπει να φοράει παπούτσια επειδή υπάρχει κίνδυνος σπασίματος. Χρησιμοποιήστε το παιχνίδι σε επίπεδη επιφάνεια. Το παιχνίδι μπορεί να μετακινηθεί κατά τη διάρκεια της χρήσης, γι' αυτό μην το τοποθετείτε κοντά σε πισίνα ή σκάλες.

HU Figyelmeztetések. Ez a termék olyan apró alkatrészeket tartalmaz, amelyek szétszerelt állapotban veszélyt jelenthetnek a 3 év alatti gyermekekre. Felnőtt általi összeszerelés szükséges. Az összeszerelés során a gyermekeket a fennálló sérülésveszély miatt a terméktől távol kell tartani. Rendszeresen ellenőrizze, hogy a csavarok jól meg vannak húzva, és hogy az alkatrészek sértetlenek-e. Ne használja a terméket, ha bármely alkatrész hiányzik vagy sérült. Esési kockázat. A 36 hónaposnál fiatalabb gyermekeket ülés vagy játék közben ne hagyja felügyelet nélkül. A játékot egyszerre csak egy gyermek használhatja. A gyermeknek az összenyomódás veszélye miatt cipőt kell viselnie. A játékot sík felületen használja. A játék használat közben elmozdulhat, ezért ne helyezze medence vagy lépcső

közelébe.

IS Viðvörðun. Þessi vara inniheldur smáhluti sem eru hættulegir börnum yngri en 3 ára þegar varan er ósamsett. Krafist er að varan sé sett saman af fullorðnum. Við samsetningu ætti að halda börnum frá vörinni vegna hugsanlegrar hættu á meiðslum. Athugaðu reglulega hvort allar skrúfur séu þéttar og að allir hlutar séu heilir. Ekki nota þennan hlut ef einhverja íhluti vantar eða eru skemmdir. Fallhætta. Yfirgefið ekki börn undir 36 mánaða aldri sem sitja eða leika sér eftirlitslaus. Aðeins eitt barn má leika sér að þessu leikfangi í senn. Barnið á að vera í skóm vegna hættu á að kremja fótinn. Leika skal með leikfangið á sléttu yfirborði. Leikfangið getur færst til þegar leikið er með það, þannig að forðast skal nálægð við laugar og stiga.

IT Avvertenze. Questo prodotto contiene piccole parti pericolose per i bambini di età inferiore a 3 anni quando è smontato. Il prodotto deve essere montato da un adulto. Mantenere i bambini a distanza di sicurezza per evitare il rischio di lesioni. Verificare regolarmente che tutte le viti siano serrate e che tutte le parti siano integre. Non utilizzare il prodotto in caso di componenti mancanti o danneggiati. Rischio di caduta. Non lasciare senza sorveglianza bambini di età inferiore a 36 mesi mentre siedono o giocano. Il giocattolo non deve essere utilizzato da più per bambini per volta. In considerazione del rischio di schiacciamento, si raccomanda che il bambino porti le scarpe. Utilizzare il giocattolo su superfici piane. Il giocattolo può spostarsi durante l'uso, quindi non deve essere sistemato nelle vicinanze di piscine, scale ecc.

LV Brīdinājumi. Šis produkts satur mazas detaļas, kas ir bīstamas bērniem līdz 3 gadu vecumam, ja tas nav samontēts. Nepieciešama pieaugušo dalība montāžā. Montāžas laikā bērni nedrīkst pieskarties produktam, jo pastāv traumas risks. Regulāri pārbaudiet, vai visas skrūves ir cieši pieskrūvētas un vai visas detaļas ir veselas. Neizmantojiet šo produktu, ja trūkst kādu sastāvdaļu vai tās ir bojātas. Nokrišanas risks. Neatstājiet bērnus, kas jaunāki par 36 mēnešiem, sēžot vai spēlējoties bez uzraudzības. Šo rotaļlietu drīkst vienlaicīgi lietot tikai viens bērns. Bērnam ir jāvalkā apavi, lai nepieļautu saspiešanas risku. Izmantojiet rotaļlietu tikai uz līdzenas virsmas. Izmantošanas laikā rotaļlieta var pārvietoties, tāpēc nenovietojiet to baseina vai kāpņu tuvumā.

LT Įspėjimai. Šiame gaminyje yra smulkių dalių, kurios palaidos kelia pavojų jaunesniems nei 3 metų vaikams. Gaminį turi surinkti suaugusysis. Surenkant reikia būti nuošaliau nuo vaikų dėl galimo susižalojimo pavojaus. Reguliariai tikrinkite, ar visi varžtai gerai priveržti ir ar visos dalys sveikos. Nenaudokite gaminio, jei trūksta komponentų arba jie pažeisti. Rizika nugriūti. Nepalikti iki 36 mėnesių vaikų sėdinčių ar žaidžiančių be priežiūros. Šį žaislą vienu metu gali naudoti tik vienas vaikas. Dėl sutraiškymo pavojaus vaikas turi avėti batus. Žaislą naudokite ant lygaus paviršiaus. Naudojant žaislas gali judėti, todėl nelaikykite jo šalia baseino ar laiptų.

MK Предупредувања. Овој производ содржи делчиња што се опасни за деца под 3 години кога производот е расклопен. Потребно е склопувањето да го изврши возрастано лице. При склопувањето, децата

треба да бидат подалеку од производот поради можен ризик од повреда. Редовно проверувајте дали се затегнати сите шrafoви и дали се недопрени сите делови. Не користете го овој артикл ако недостасуваат компоненти или ако се оштетени. Ризик од паѓање. Не го оставајте детето под 36 месеци да седи или игра без надзор. Оваа играчка смее да ја користи само едно дете во одреден момент. Детето треба да носи чевли поради ризик од кршење. Користете ја играчката на рамна површина. Играчката може да се движи при употреба, па не поставувајте ја близу до базен или скали.

MT Twissijiet. Dan il-prodott għandu partijiet żgħir li huma perikolużi għat-tfal taht it-3 snin meta ma jkunx immuntat. Il-montatura trid issir minn adult. Waqt il-montatura, qis li żżomm lit-tfal 'il bogħod mill-prodott minħabba riskju possibbli ta' korriment. Iċċekkja b'mod regolari li l-viti kollha huma ssikkati u li l-partijiet kollha huma intatti. Tużax dan l-oġġett jekk ikun hemm xi komponent nieqes jew bil-ħsara. Riskju ta' waqghat. Thallix tfal taht it-3 snin bilqieghda jew jilaghbu wahedhom. Dan il-ġugarell jista' jintuża biss minn tifel wiehed jew tifla wahda u mhux minn tfal f'daqqa. It-tifel jew it-tifla għandhom jilbsu ż-żraben għax hemm riskju li jitgħaffġu. Uża l-ġugarell fuq wiċċ ċatt. Il-ġugarell jista' jiċċaqlaq waqt l-użu allura tpoġġijhx viċin ta' xi pixxina jew taraġ.

NO Advarsler. Emballasjen inneholder små deler som i umontert tilstand kan være farlige for barn under 3 år. Må monteres av en voksen. Sørg for at ingen barn befinner seg i nærheten under montering, på grunn av risikoen for skade. Kontroller regelmessig at alle skruer er forsvarlig strammet samt at alle deler er intakte. Ikke bruk produktet hvis noen av delene mangler eller er skadet. Fallrisiko. Ikke la barn under 36 måneder sitte på leketøyet eller leke uten tilsyn. Leketøyet skal brukes av ett barn om gangen. Barnet bør bruke sko på grunn av klemfare. Leketøyet skal brukes på plane underlag. Leketøyet kan forflytte seg under bruk, og skal derfor ikke plasseres i nærheten av bassenger, trapper eller lignende.

PL Ostrzeżenia. To opakowanie zawiera małe części, które przed zmontowaniem produktu mogą być niebezpieczne dla dzieci w wieku poniżej 3 lat. Montaż może być wykonywany tylko przez osoby dorosłe. Należy upewnić się, że podczas montażu w pobliżu nie ma dzieci, ze względu na ryzyko obrażeń. Należy regularnie sprawdzać, czy wszystkie śruby są dobrze dokręcone, a wszystkie części nieuszkodzone. Nie należy używać produktu, jeżeli brakuje komponentów, lub gdy są one uszkodzone. Ryzyko upadku. Nie pozostawiaj bez opieki siedzących lub bawiących się dzieci w wieku poniżej 36 miesięcy. Z zabawki powinno korzystać tylko jedno dziecko na raz. Dziecko powinno nosić buty ze względu na ryzyko zakleszczenia lub przyciśnięcia. Zabawka powinna być używana na płaskich powierzchniach. W czasie zabawy przedmiot może się przemieszczać, dlatego nie stawiaj go np. w pobliżu basenów czy schodów.

PT Avisos. Este produto contém pequenas peças que, quando desmontadas, são perigosas para crianças com menos de 3 anos de idade. A montagem deverá ser realizada por adultos. Durante a montagem, manter as crianças afastadas do produto para não haver risco de lesões. Verificar regularmente se todos os para-

fusos estão apertados e se todas as peças estão intactas. Não utilizar este artigo se houver algum componente danificado ou em falta. Risco de queda. Não deixar crianças com menos de 36 meses sentadas ou a brincar sem acompanhamento. Este brinquedo pode apenas ser usado por uma criança de cada vez. Ao usar este brinquedo, a criança deverá usar sapatos devido ao risco de esmagamento. Use o brinquedo sobre uma superfície plana. Durante a sua utilização, o brinquedo pode deslocar-se; portanto, não o posicione perto de piscina ou escadas.

RO Avertisment. Acest produs conține piese mici care sunt periculoase pentru copiii cu vârsta de sub 3 ani atunci când nu sunt asamblate. Asamblarea trebuie efectuată de către un adult. În timpul asamblării, copiii trebuie ținuti la distanță de produs din cauza riscului de rănire. Asigurați-vă cu regularitate că toate șuruburile sunt strânse și toate componentele sunt intacte. Nu utilizați produsul dacă anumite componente lipsesc sau sunt deteriorate. Risc de cădere. Nu lăsați copiii mai mici de 36 luni să se așeze sau să se joace pe căluț fără supraveghere. Această jucărie poate fi utilizată de un singur copil deodată. Copilul trebuie să poarte pantofi din cauza riscului de strivire. Utilizați jucăria pe o suprafață plană. Jucăria se poate mișca în timpul utilizării, prin urmare nu o folosiți în apropiere de piscină sau scări.

SK Upozornenia. Tento výrobok obsahuje malé časti, ktoré sú v nezmontovanom stave nebezpečné pre deti do 3 rokov. Potrebná montáž dospelými osobami. Počas montáže by sa deti mali držať mimo dosahu výrobku kvôli možnému riziku zranenia. Pravidelne kontrolujte, či sú všetky skrutky dotiahnuté a či sú všetky diely neporušené. Túto položku nepoužívajte, ak niektoré súčasti chýbajú alebo sú poškodené. Riziko pádu. Nenechávajte deti vo veku do 36 mesiacov sedieť alebo hrať sa bez dohľadu. Túto hračku smie používať vždy len jedno dieťa. Kvôli riziku pomliaždenia by malo mať dieťa topánky. Hračku používajte na rovnom povrchu. Hračka sa môže počas používania pohybovať, preto ju neumiestňujte blízko bazéna alebo schodov.

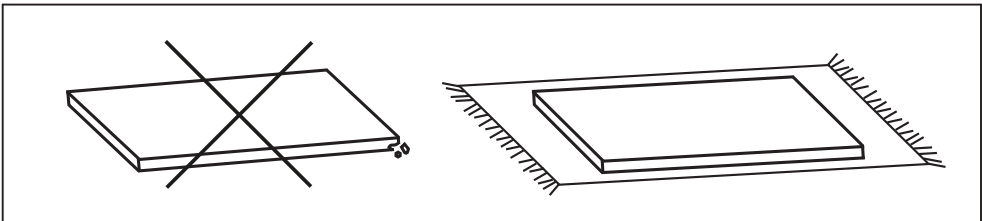
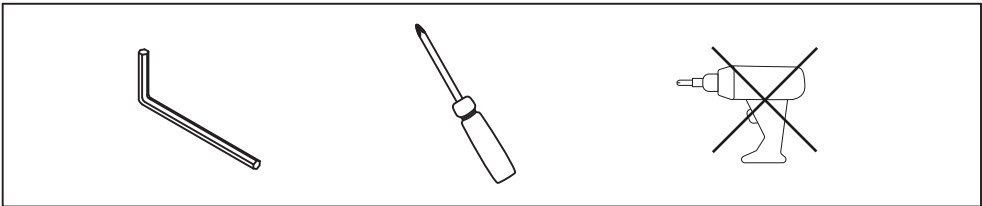
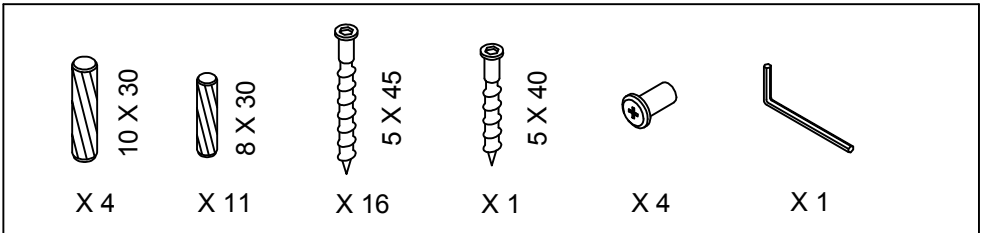
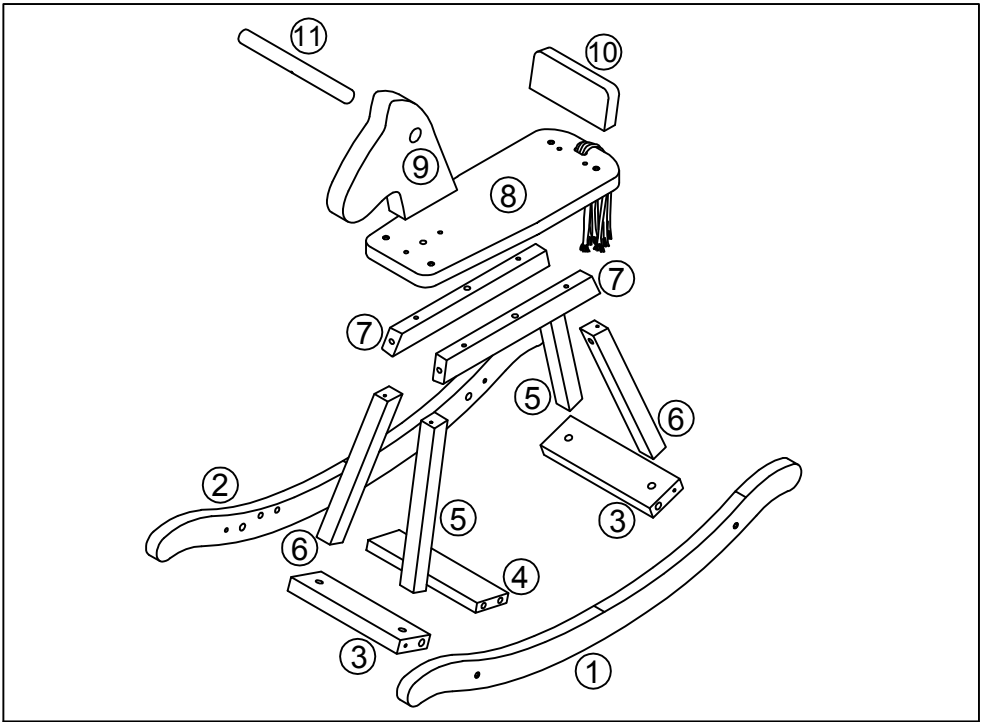
SL Opozorila. Ta izdelek vsebuje majhne dele, ki so nevarni za otroke, ki so mlajši od 3 let, ko niso sestavljeni. Potrebna je montaža odraslih. Med montažo je treba otroke zaradi morebitnega tveganja za poškodbe držati stran od izdelka. Redno preverjajte, ali so vsi vijaki tesni in da so vsi deli neokuženi. Tega izdelka ne uporabljajte, če kateri koli sestavni del manjka ali je poškodovan. Tveganje padca. Ne puščajte brez nadzora otroka, mlajšega od 36 mesecev, ko sedi ali se igra. To igračo sme uporabljati samo en otrok hkrati. Otroka mora zaradi nevarnosti drobljenja nositi čevlje. Igračo uporabljajte na ravni površini. Igrača se lahko med uporabo premakne, zato je ne namestite blizu bazena ali stopnic.

ES Advertencias. Este producto contiene piezas pequeñas que, desarmadas, son peligrosas para niños menores de 3 años. El producto debe ser armado por una persona adulta. Al armar el producto, mantener los niños apartados del mismo porque existe riesgo de lesiones. Comprobar periódicamente que todos los tornillos están apertados y todas las piezas están intactas. No usar este artículo si hay componentes ausentes o dañados. Riesgo de caída. No dejar a niños me-

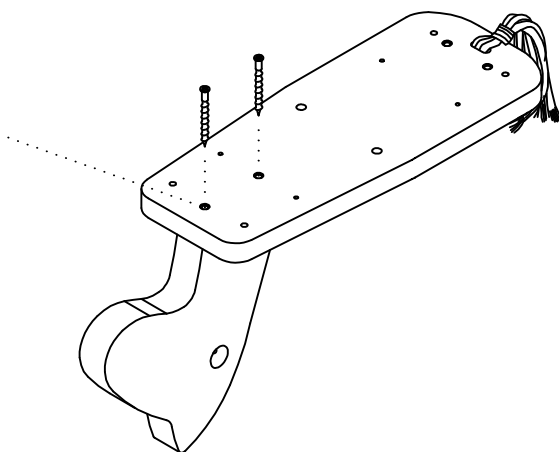
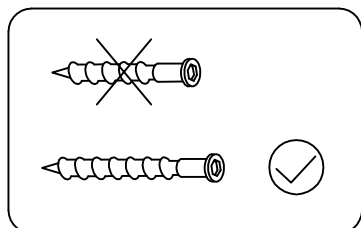
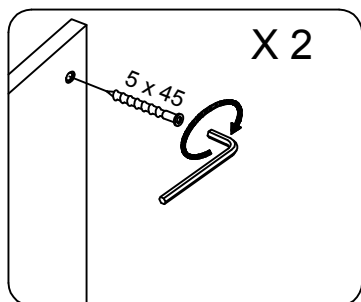
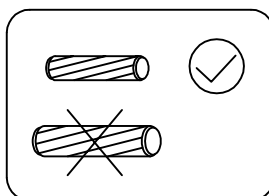
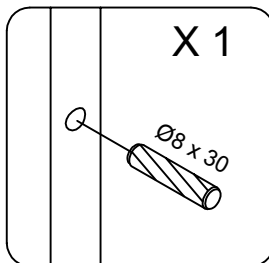
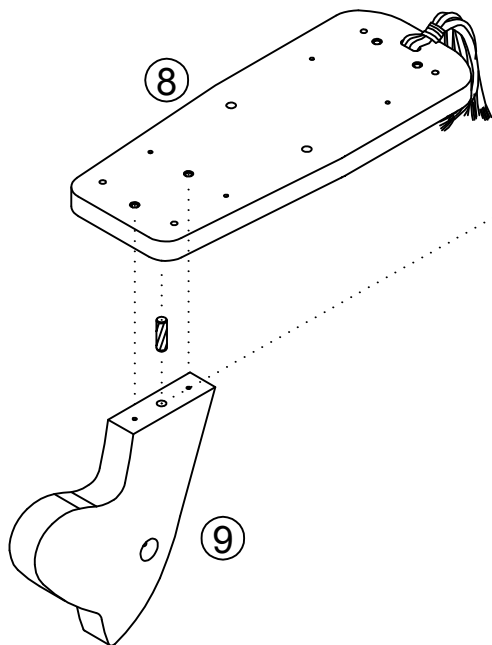
nores de 36 meses sentados o jugando desatendidos. Este juguete solo puede ser utilizado por un niño a la vez. El niño debe llevar calzado debido al riesgo de aplastamiento. Utilice el juguete sobre una superficie plana. El juguete puede moverse durante el uso, por lo que no lo coloque cerca de una piscina o escaleras.

SE Varningar. Denna förpackning innehåller smådelar som innan produkten är monterad kan vara farliga för barn under 3 år. Skall endast monteras av vuxen person. Se till att inga barn är i närheten vid montering, på grund av risk för skada. Kontrollera regelbundet att alla skruvar är väl åtdragna samt att alla delar är intakta. Använd inte produkten om några delar är skadade eller saknas. Barnet kan falla av. Lämna inte sittande eller lekande barn under 36 månader utan tillsyn. Leksaken ska användas av ett barn åt gången. Barnet bör ha skor på sig p.g.a. klämrisk. Använd leksaken på plana ytor. Vid användning kan leksaken förflytta sig, placera den därför inte i närheten av exempelvis bassänger eller trappor.

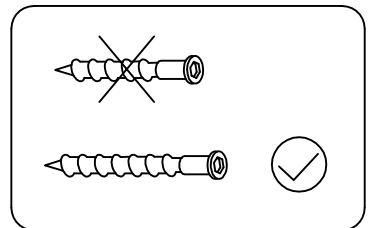
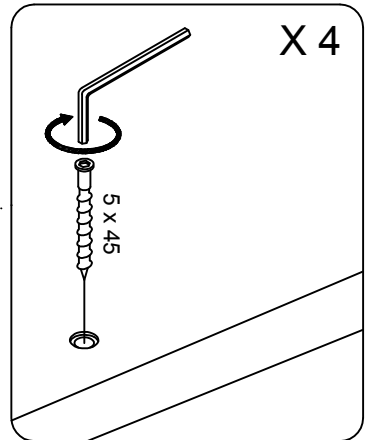
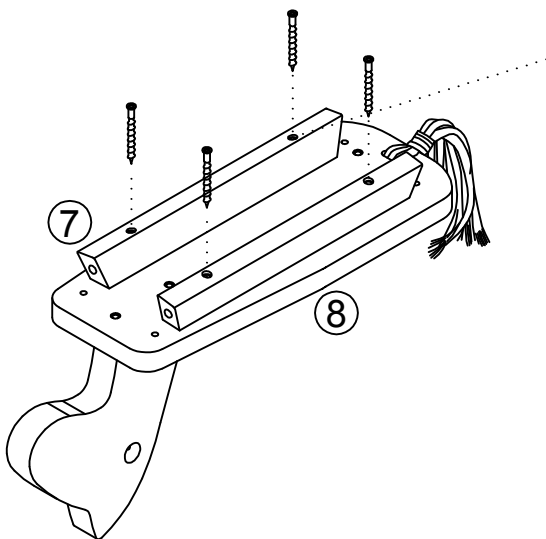
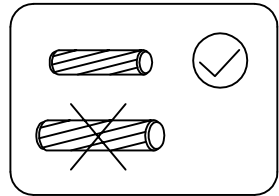
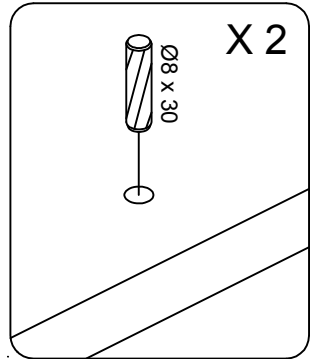
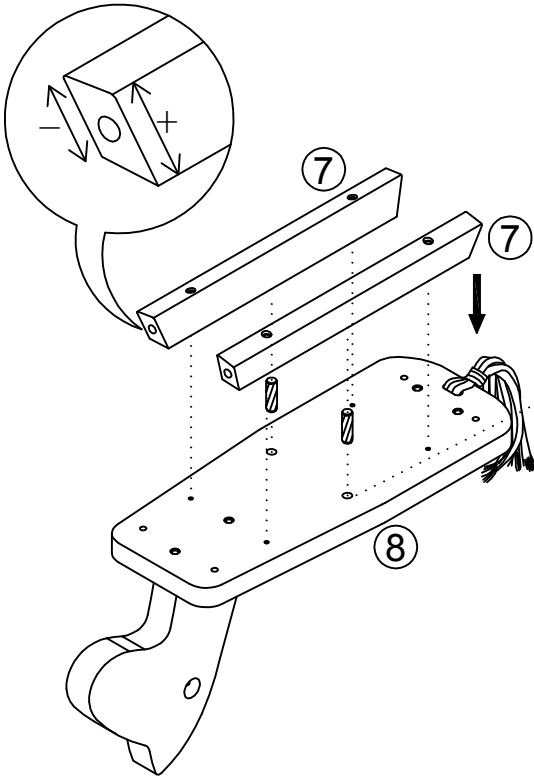
TR Uyarılar. Bu ürün, monte edilmediğinde 3 yaşından küçük çocuklar için tehlikeli olan küçük parçalar içermektedir. Bir yetişkin tarafından monte edilmesi gerekir. Montaj sırasında, olası yaralanma riskinden dolayı çocuklar üründen uzak tutulmalıdır. Tüm vidaların sıkı olduğunu ve tüm parçaların sağlam olduğunu düzenli olarak kontrol edin. Herhangi bir bileşeni eksik veya hasarlıysa bu ürünü kullanmayın. Düşme tehlikesi. 36 aydan küçük çocukları otururken veya oynarken yalnız bırakmayınız. Bu oyuncak aynı anda yalnızca bir çocuk tarafından kullanılabilir. Ezme riskinden dolayı, oynayan çocuk ayakkabı giymelidir. Oyuncağı düz bir yüzeyde kullanın. Oyuncaak kullanım sırasında hareket edebilir; bu nedenle havuz veya merdiven yakınına yerleştirmeyin.



1

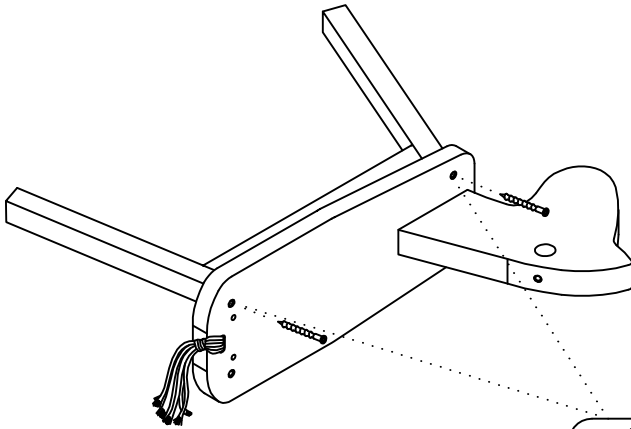
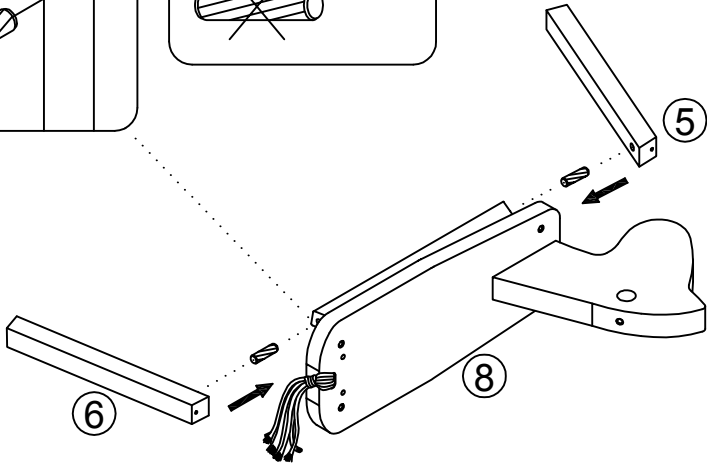
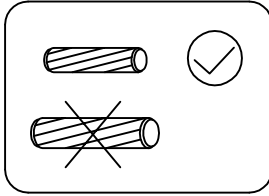
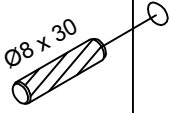


2

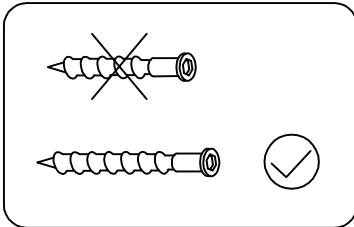
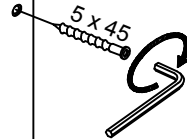


3

X 2

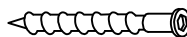
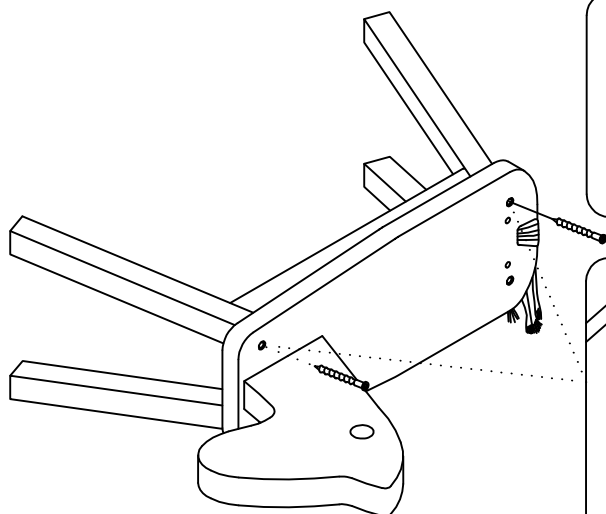
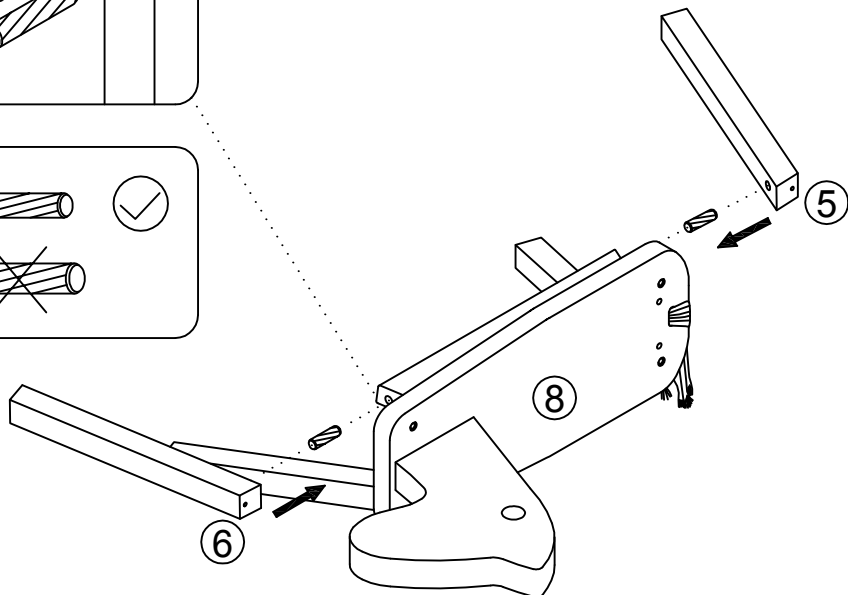
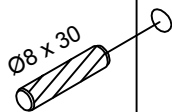


X 2



4

X 2

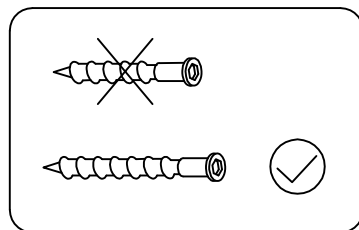
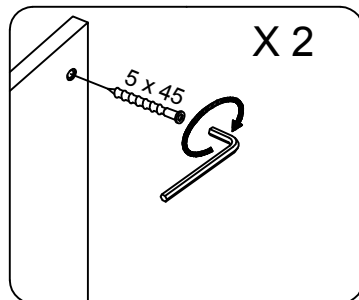
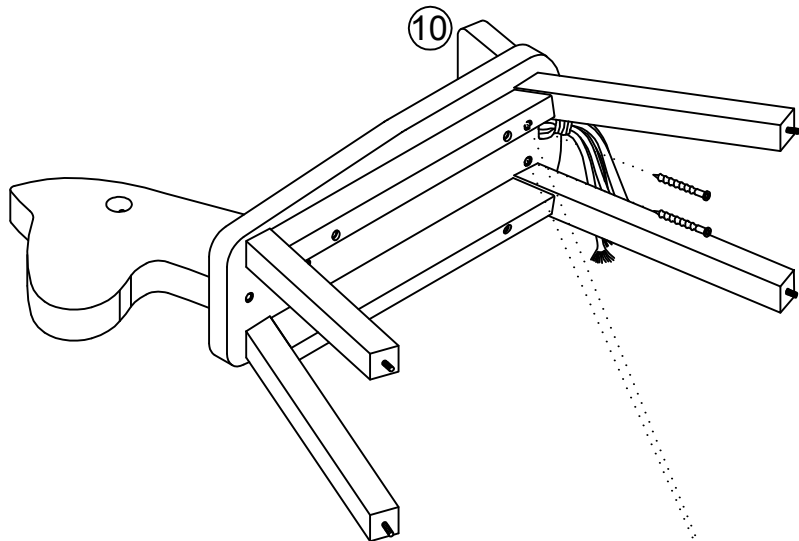


X 2

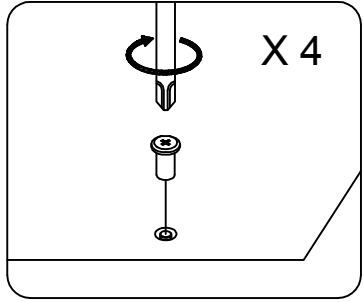
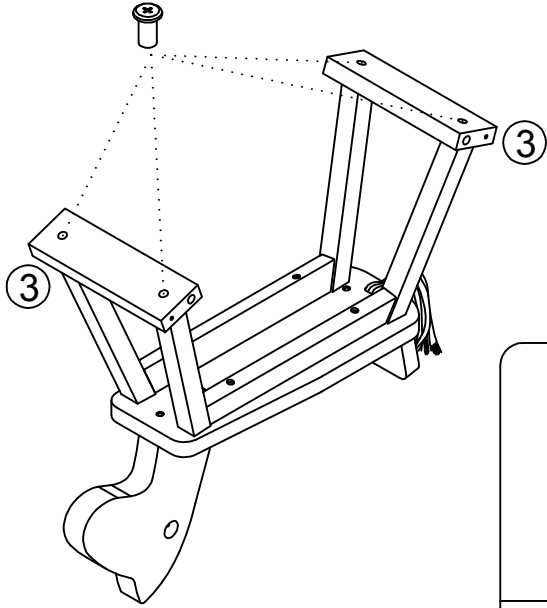
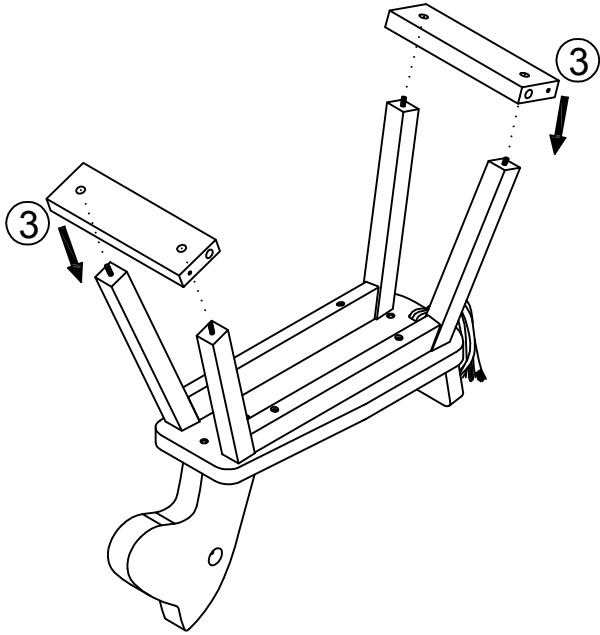
5 x 45



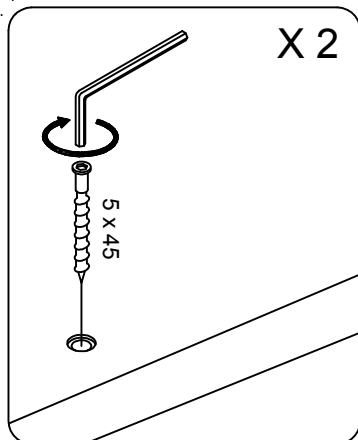
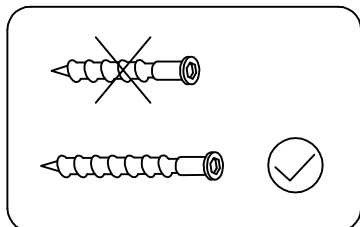
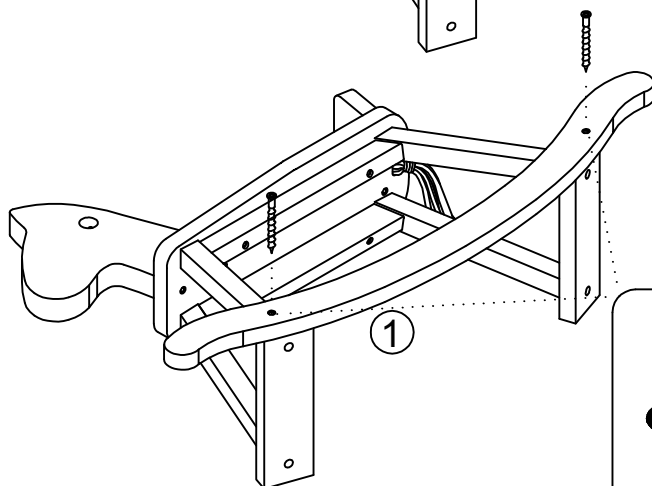
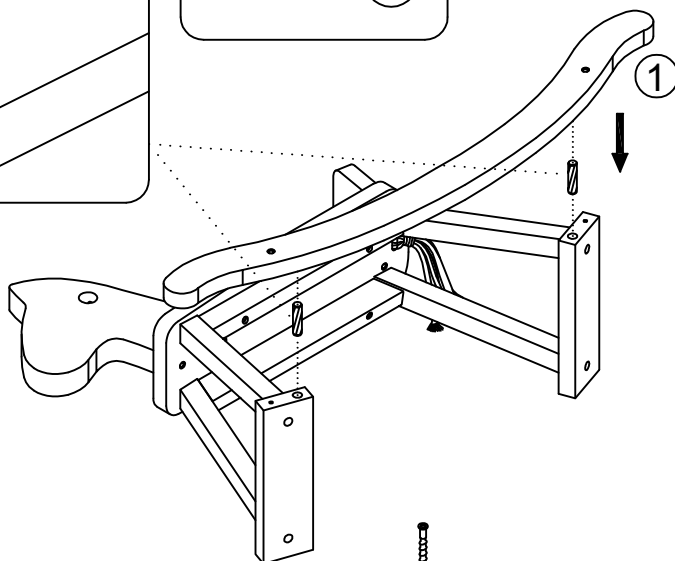
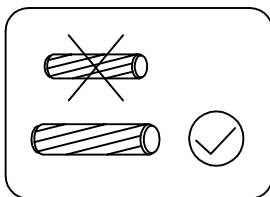
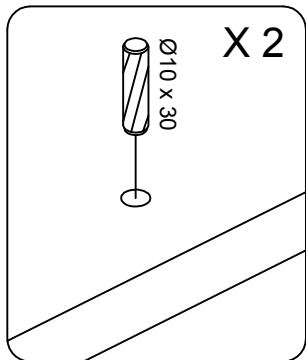
5



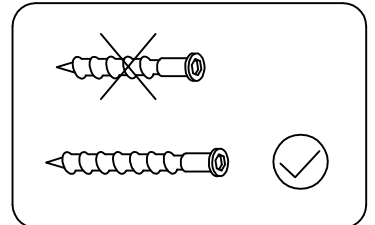
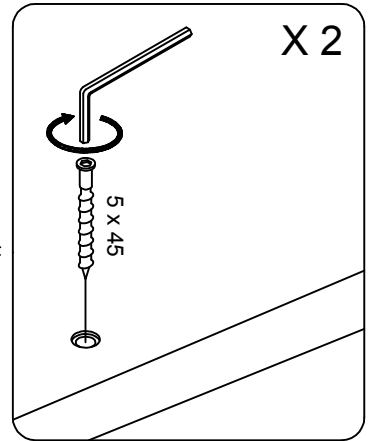
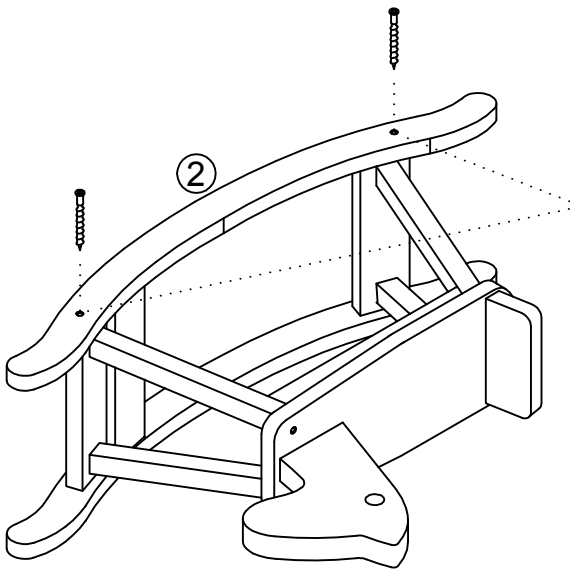
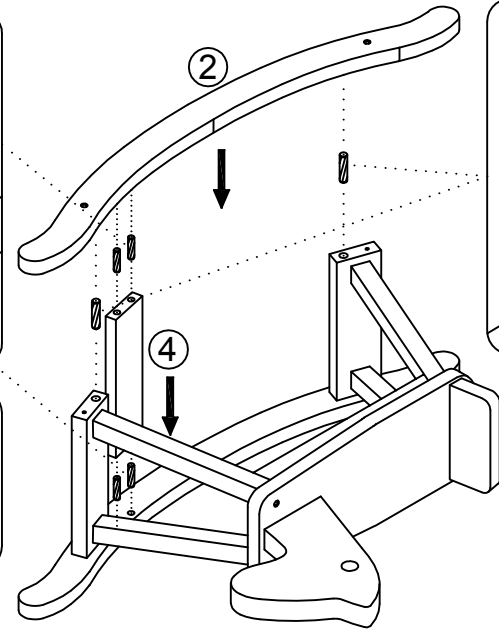
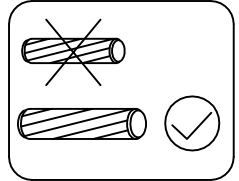
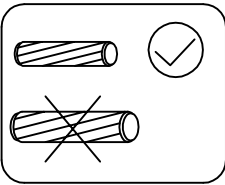
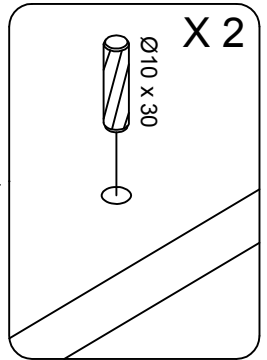
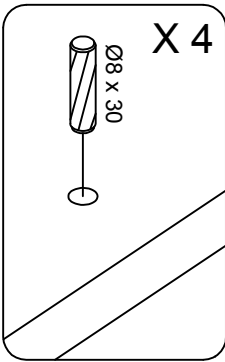
6

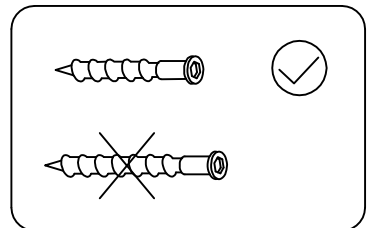
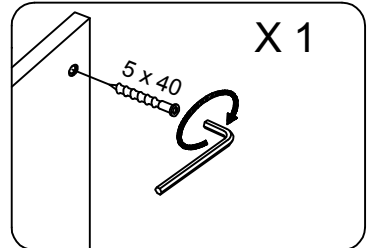
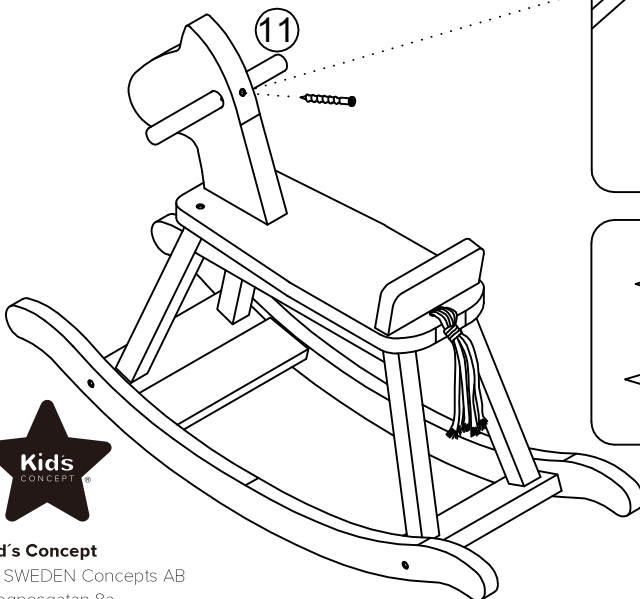
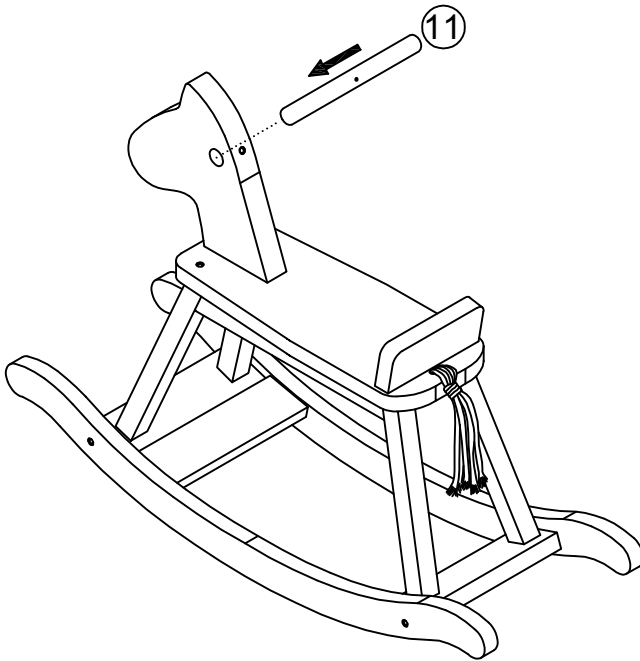


7



8





Kid's Concept
 by SWEDEN Concepts AB
 Prognosgatan 8a,
 504 64 Borås, SWEDEN
www.kidsconcept.com
hello@kidsconcept.com